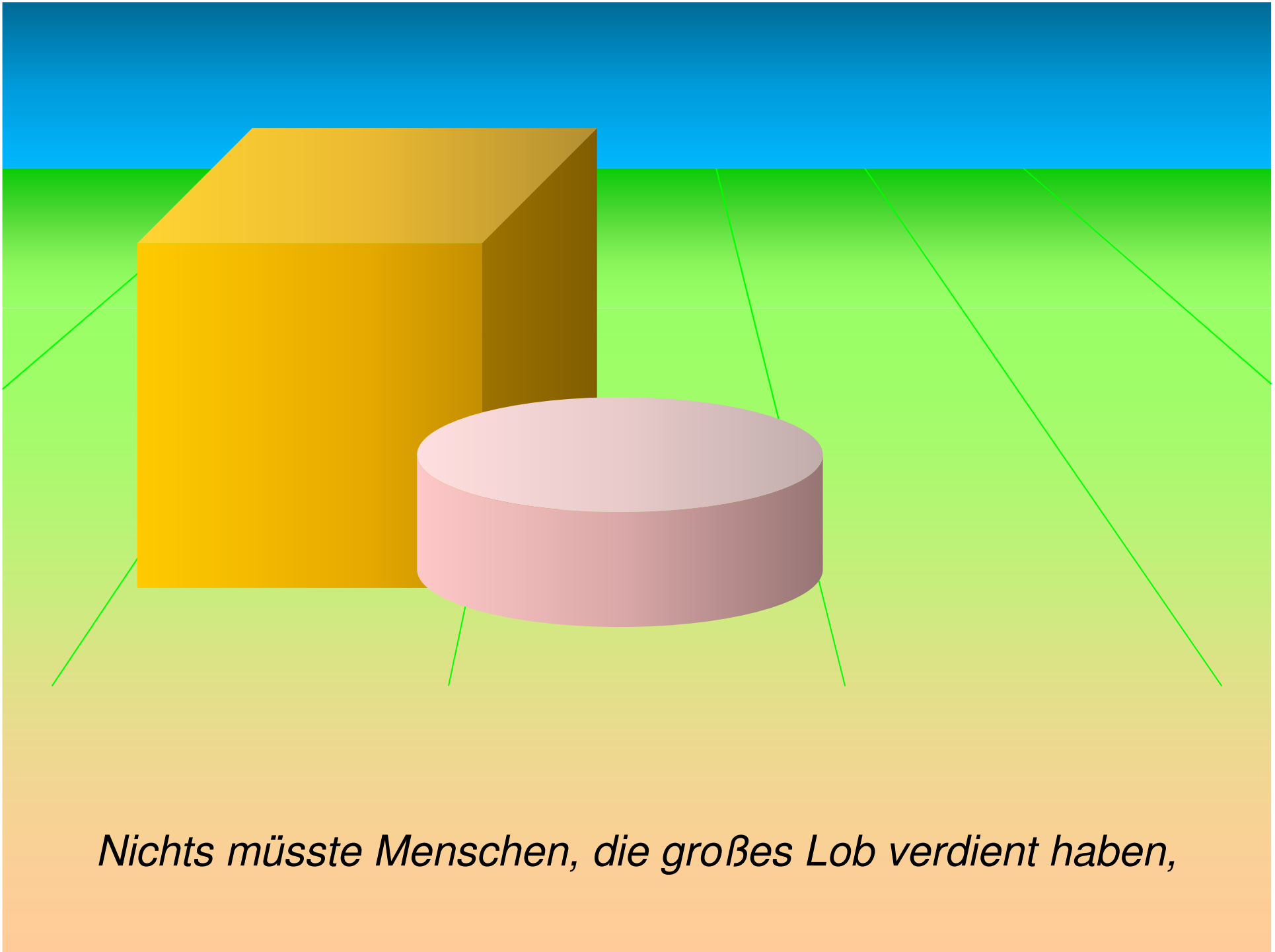
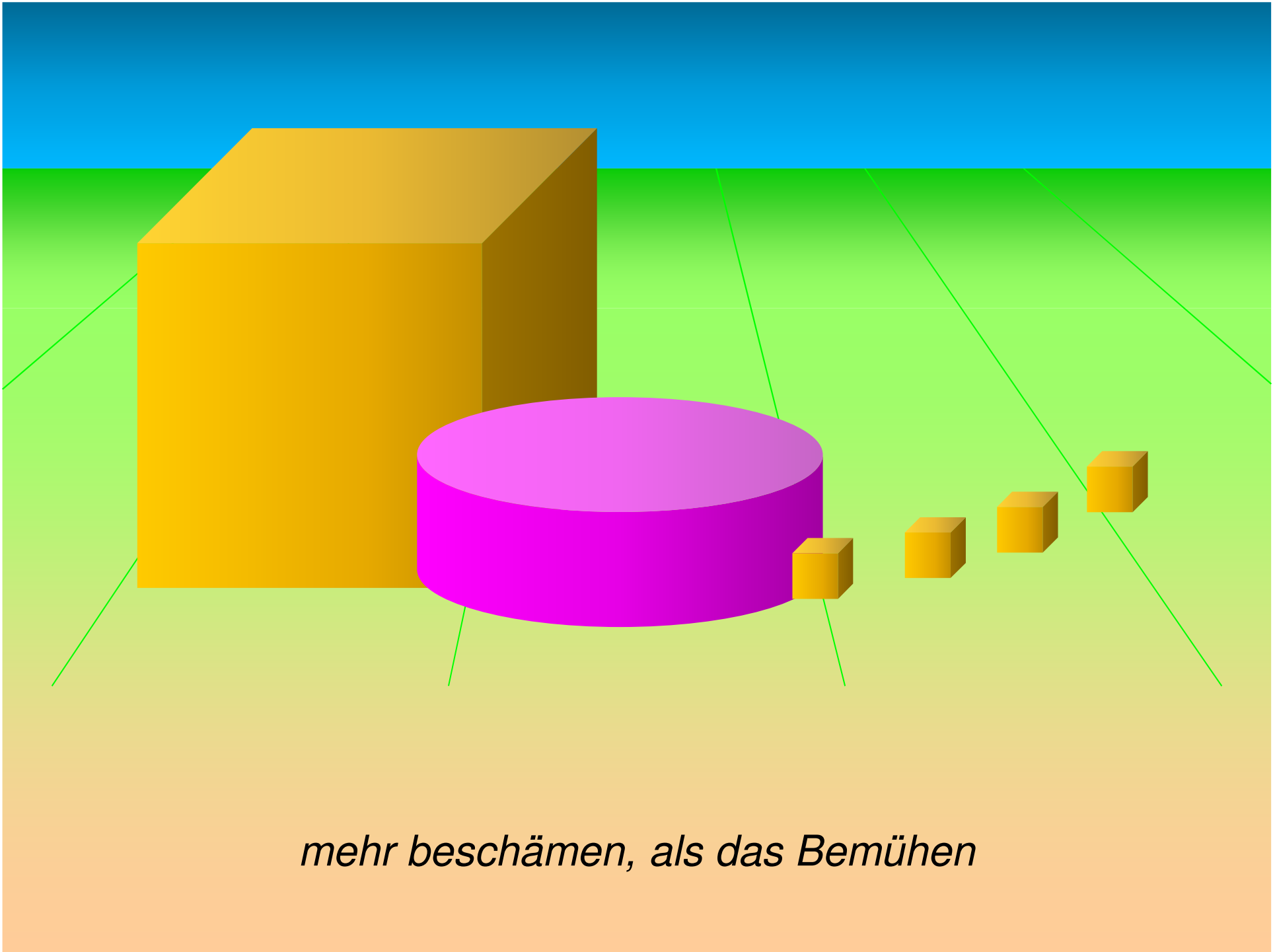


272

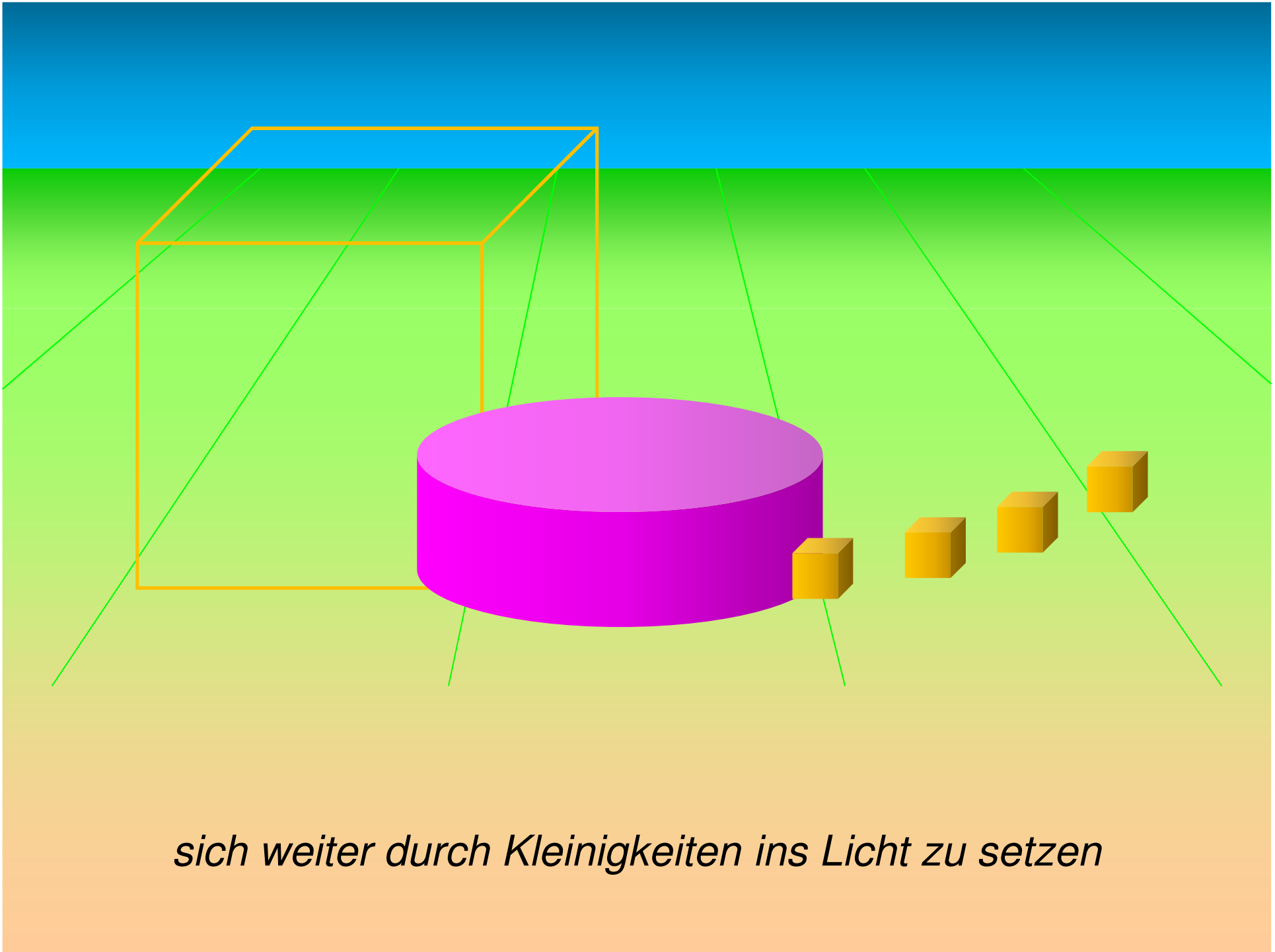
Große Verdienste

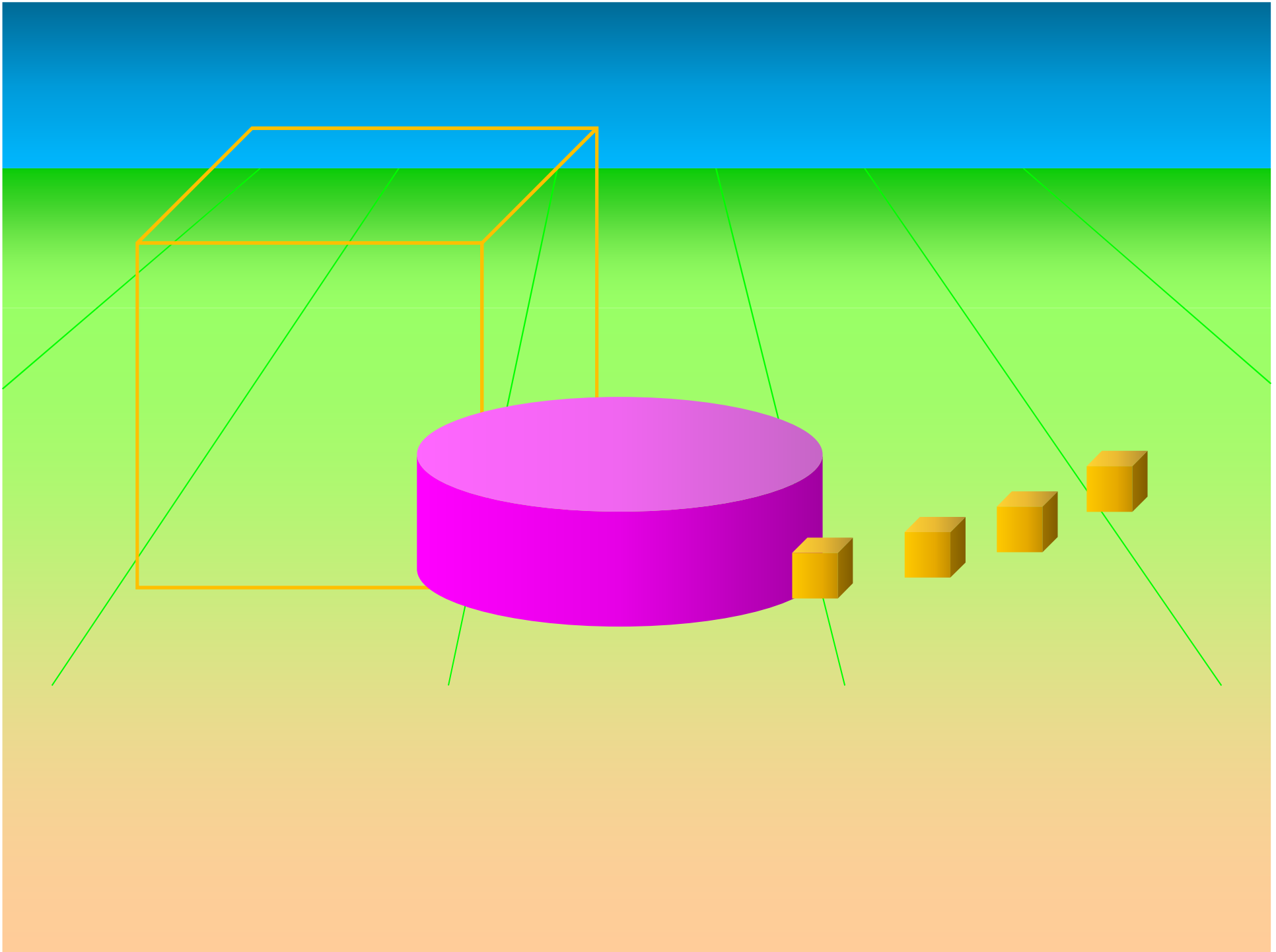


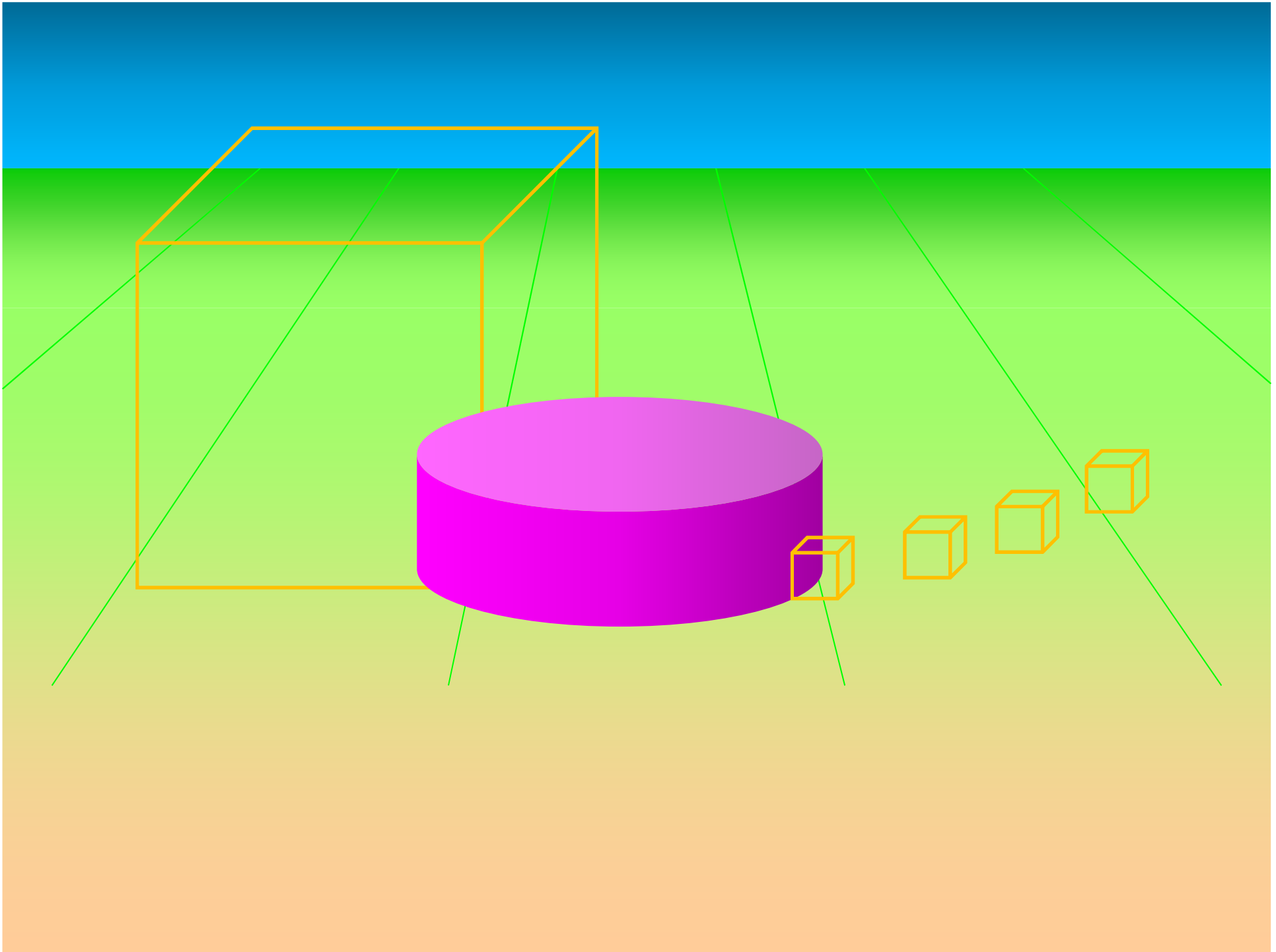
Nichts müsste Menschen, die großes Lob verdient haben,

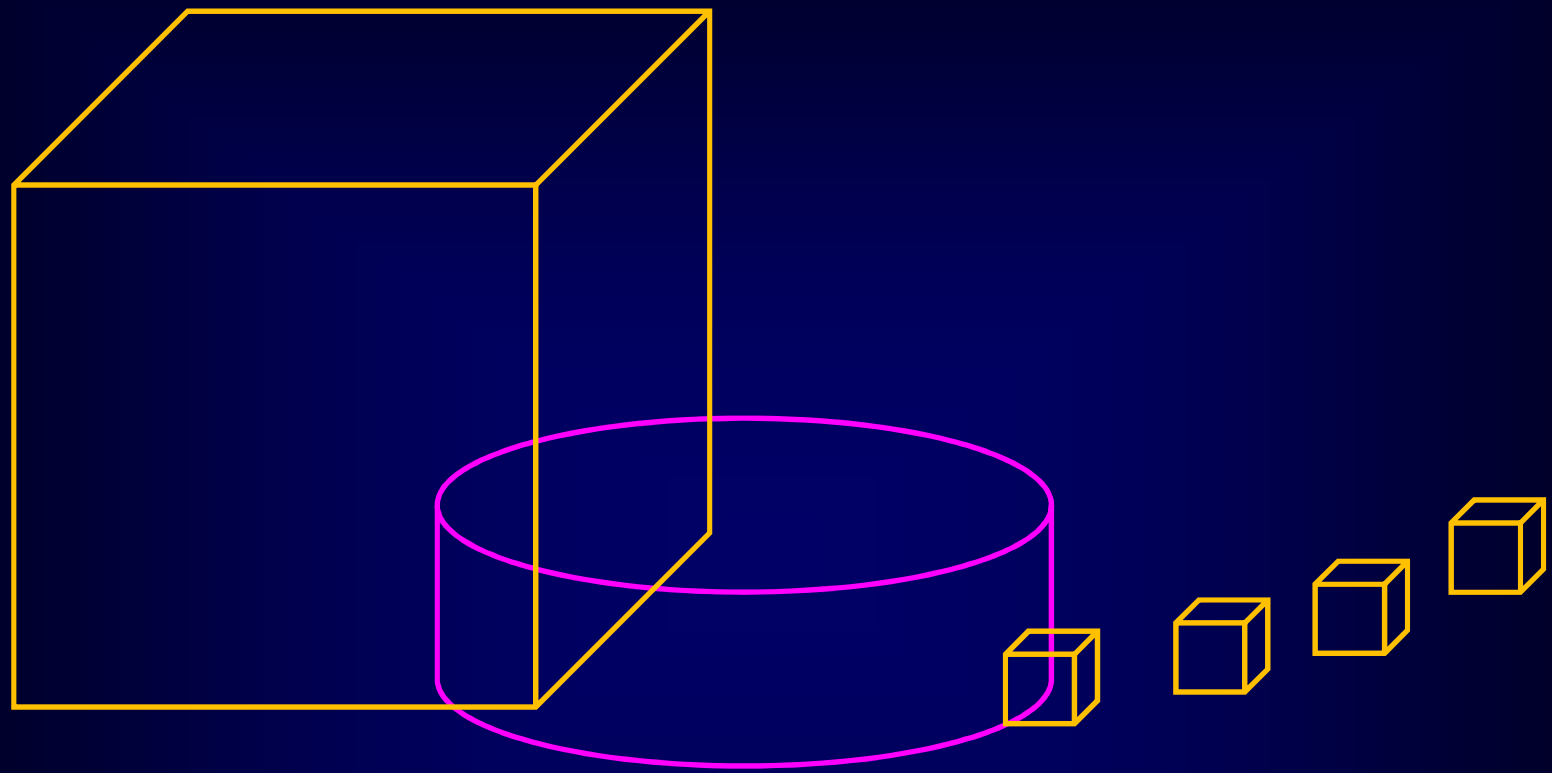


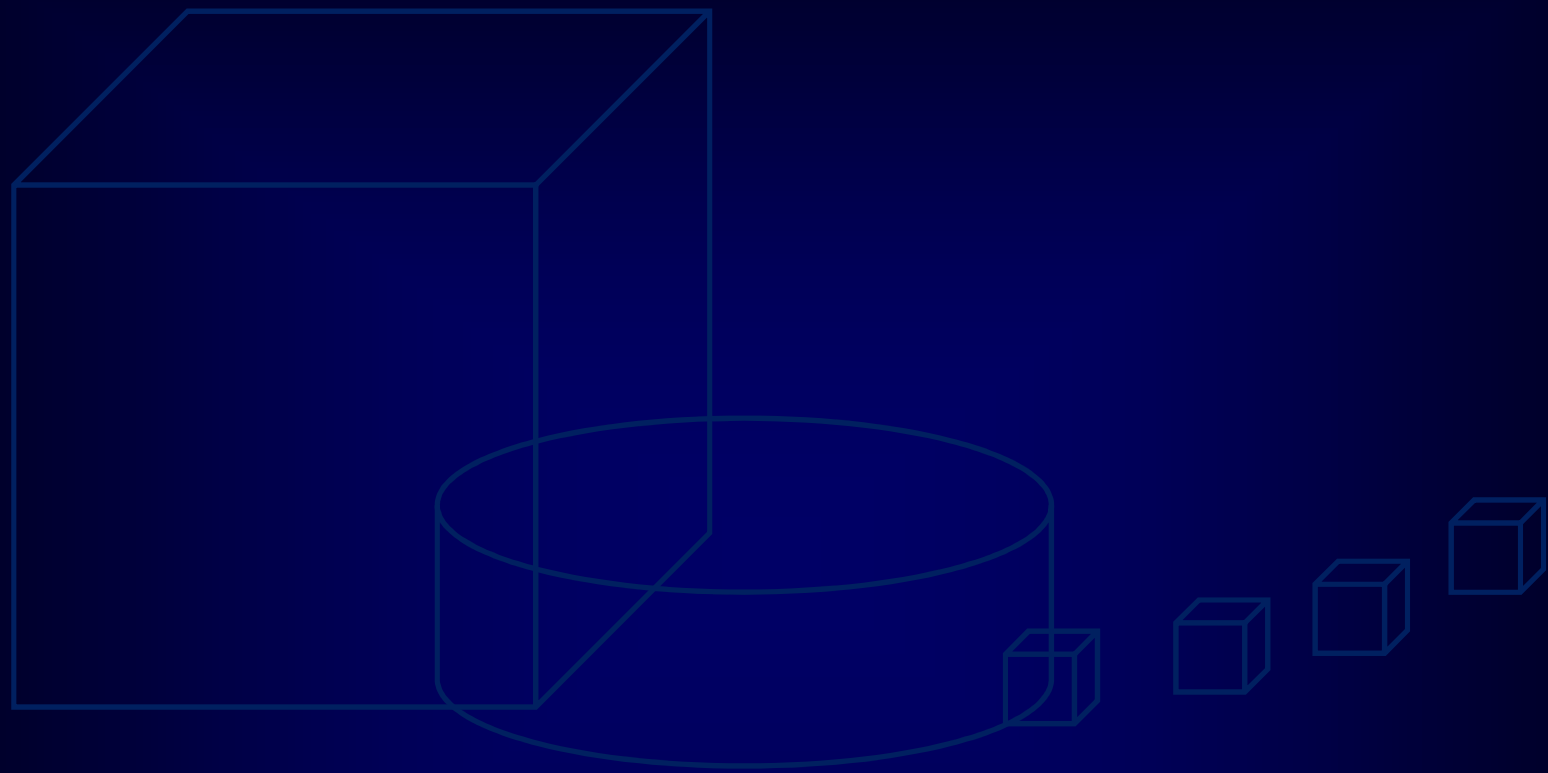
mehr beschämen, als das Bemühen















Rien ne devrait plus humilier les hommes qui ont mérité de grandes louanges, que le soin qu'ils prennent encore de se faire valoir par de petites choses

Alltägliche Leistungen können besondere in den Schatten stellen:
Verzerrte Fremdbeurteilung schlägt sich in ebensolcher
Selbstbeurteilung nieder.

Andere Auslegung:
Schicksal des Künstlers oder schöpferischen Menschen,
wenn nach einem großen Wurf nichts Besonderes mehr gelingen
will.