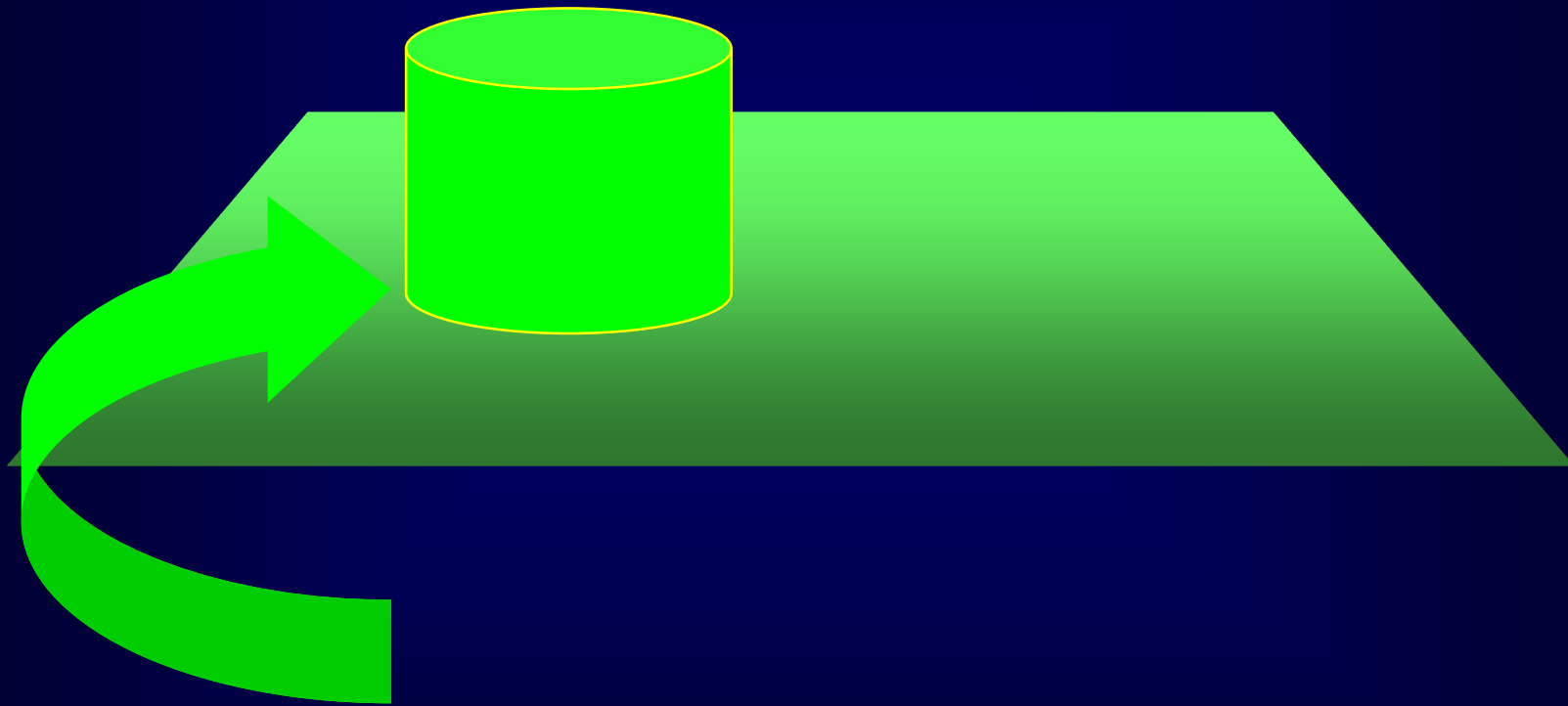
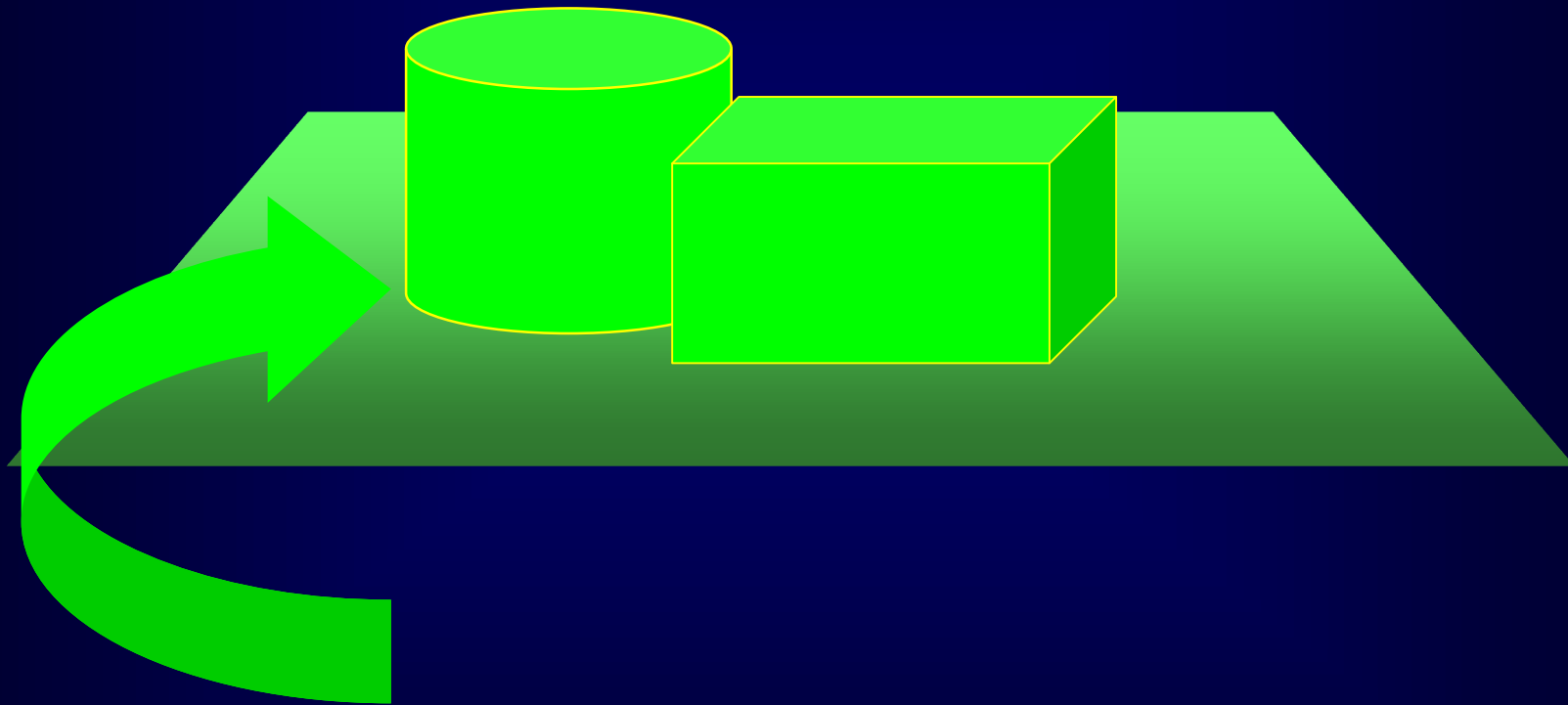




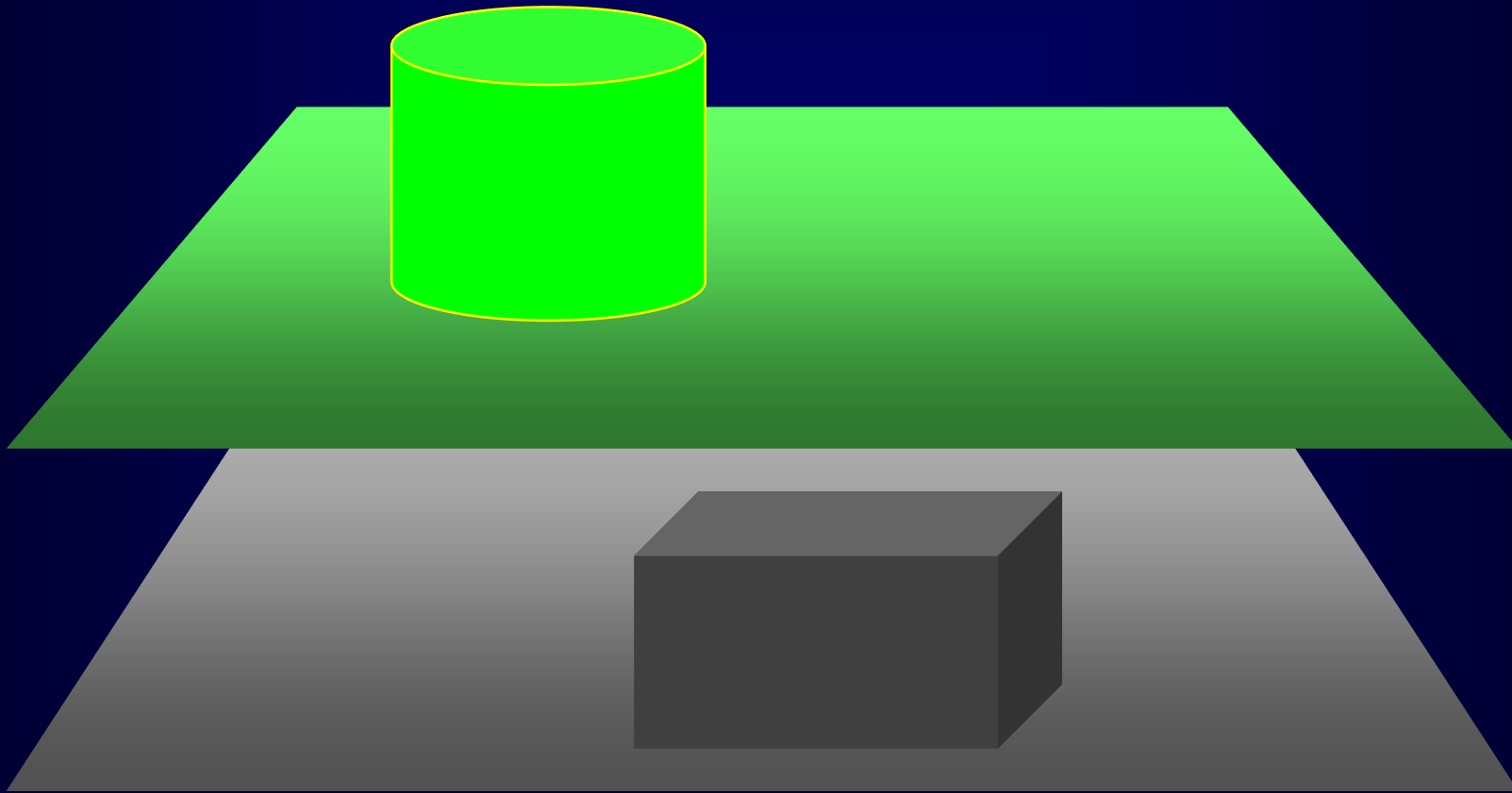
Der Vortrag



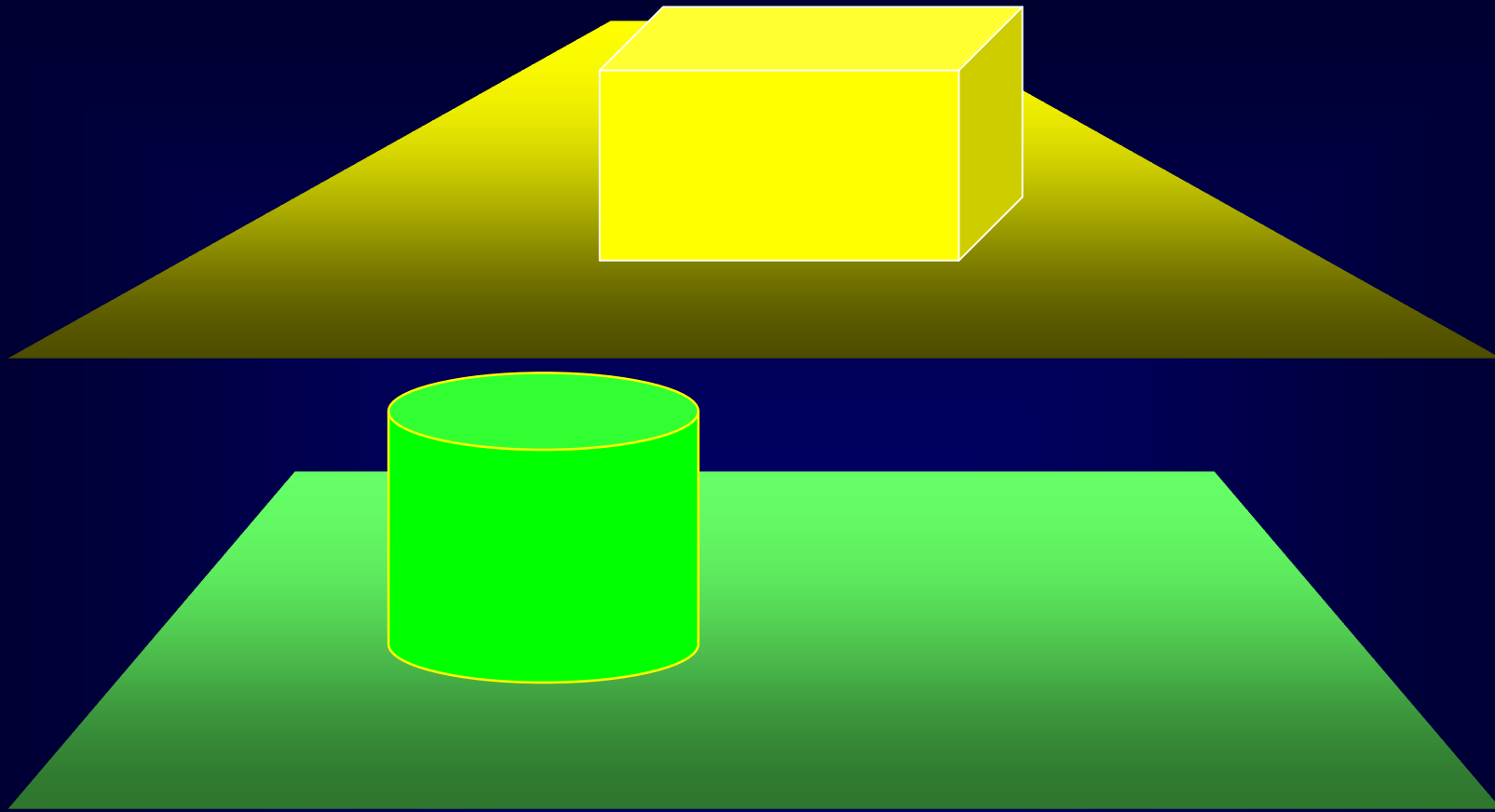
In das Amt gewählt



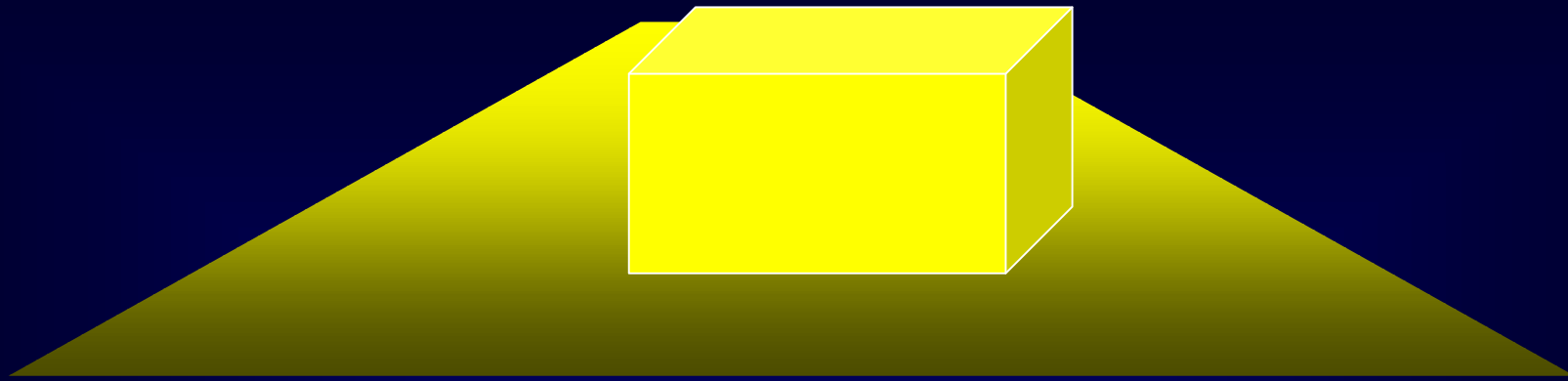
Erwartung der Predigt



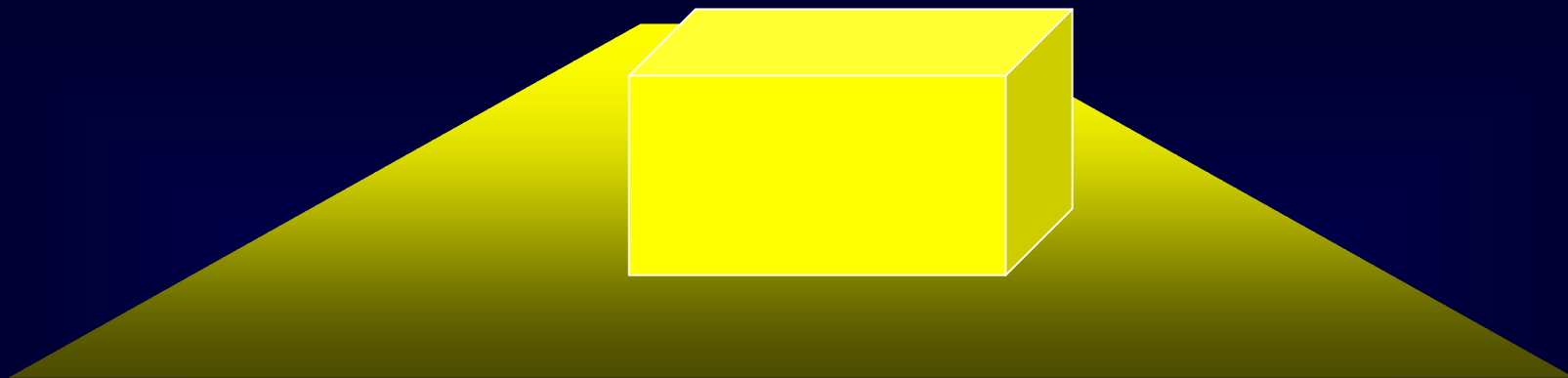
Keine Predigt



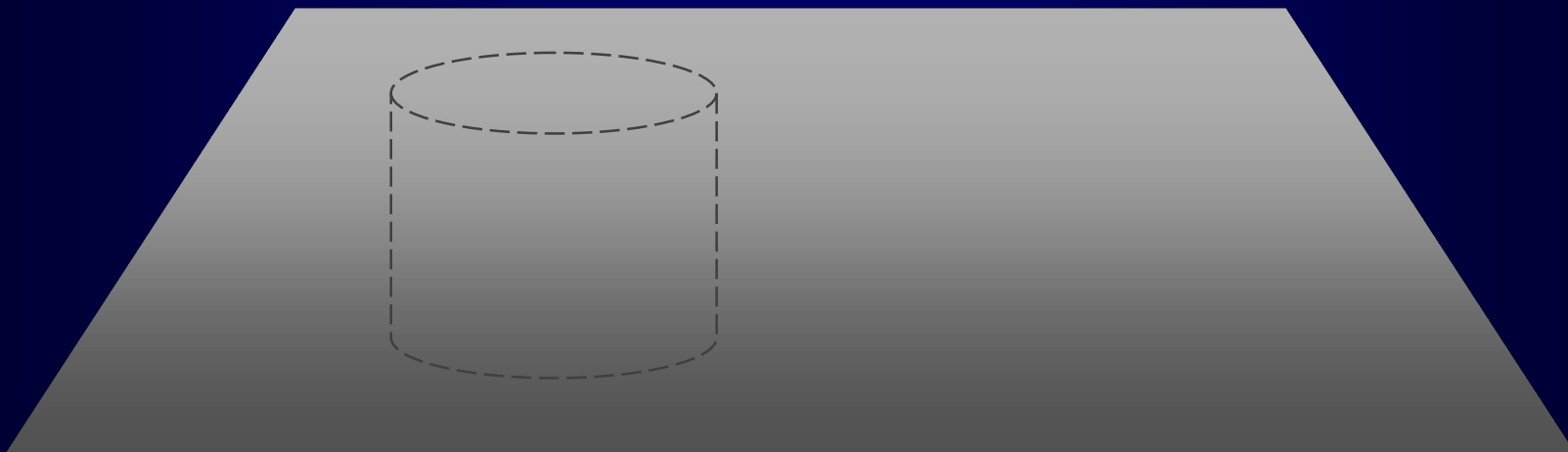
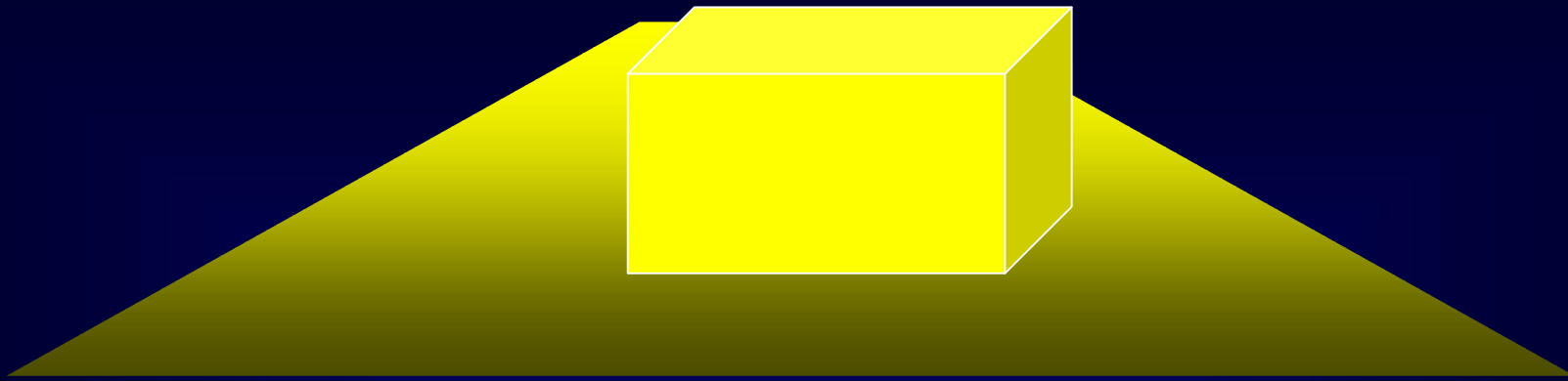
Verlesen des Abschnittes der Woche



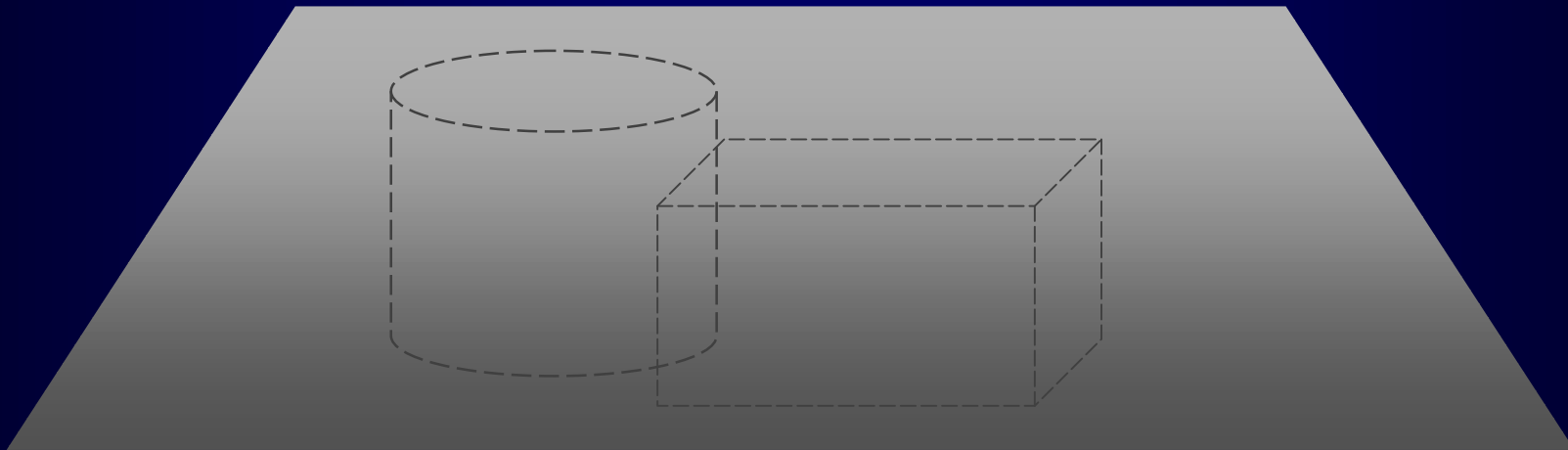
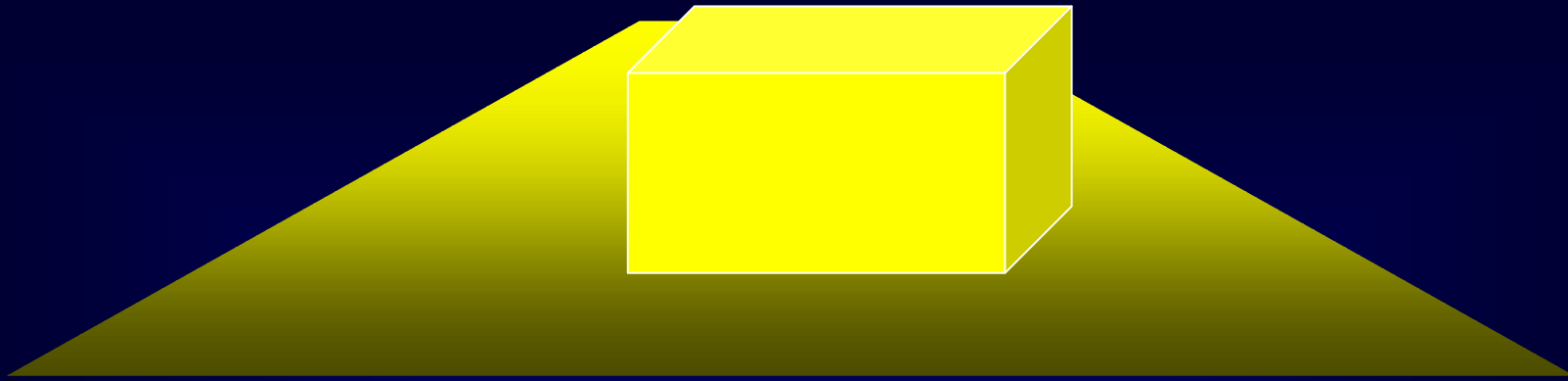
„Dies ist die Thora Gottes



sie ist heilig



und es steht mir nicht zu



über sie zu reden“

