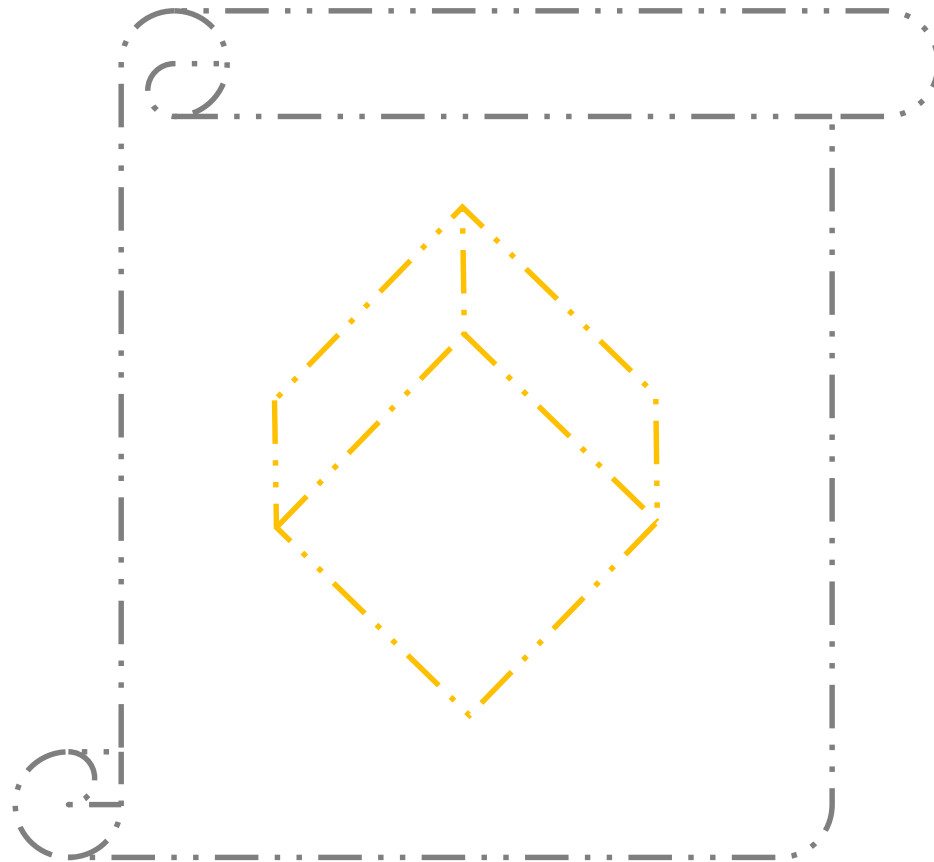
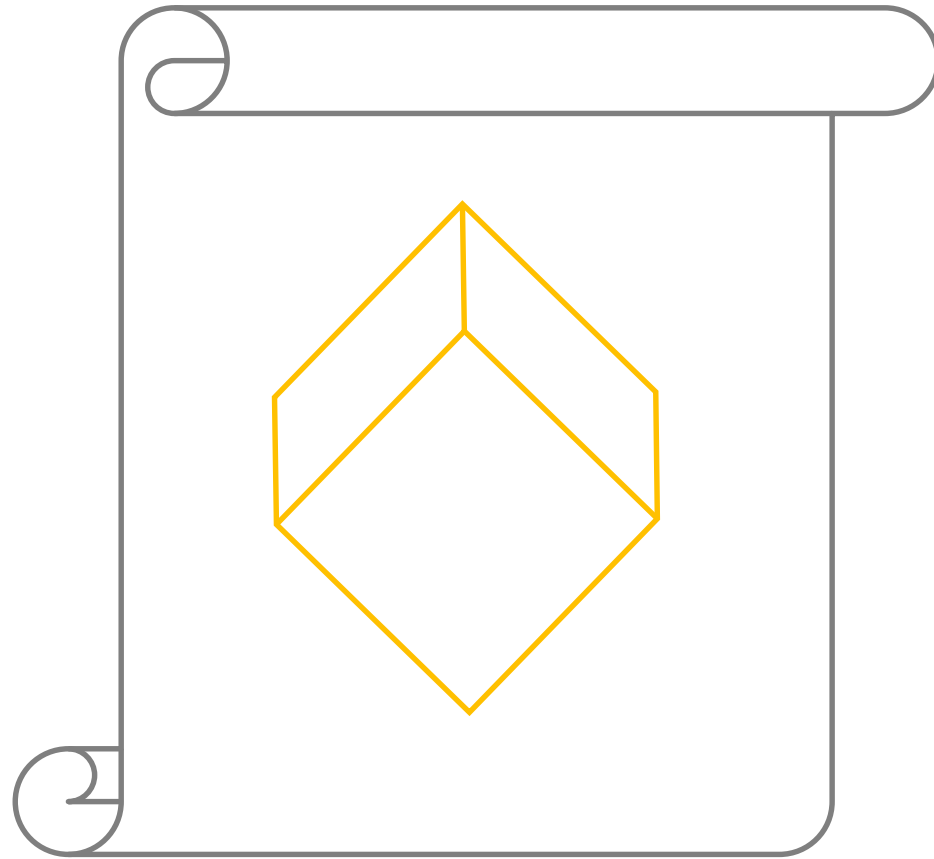


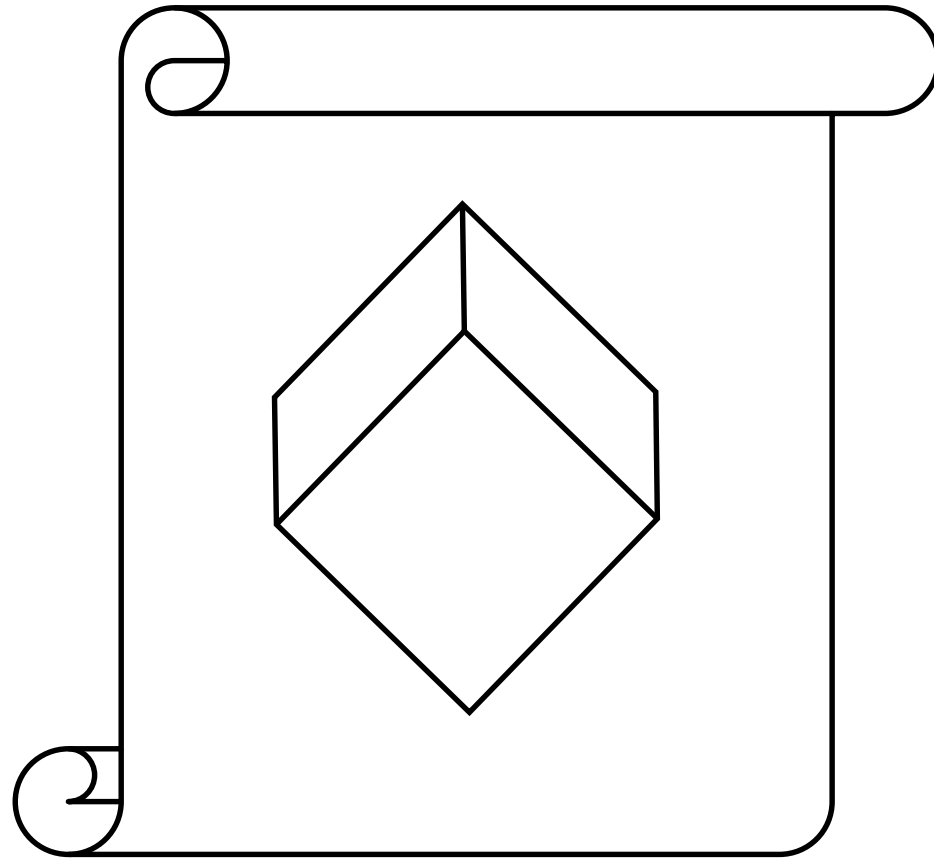
253

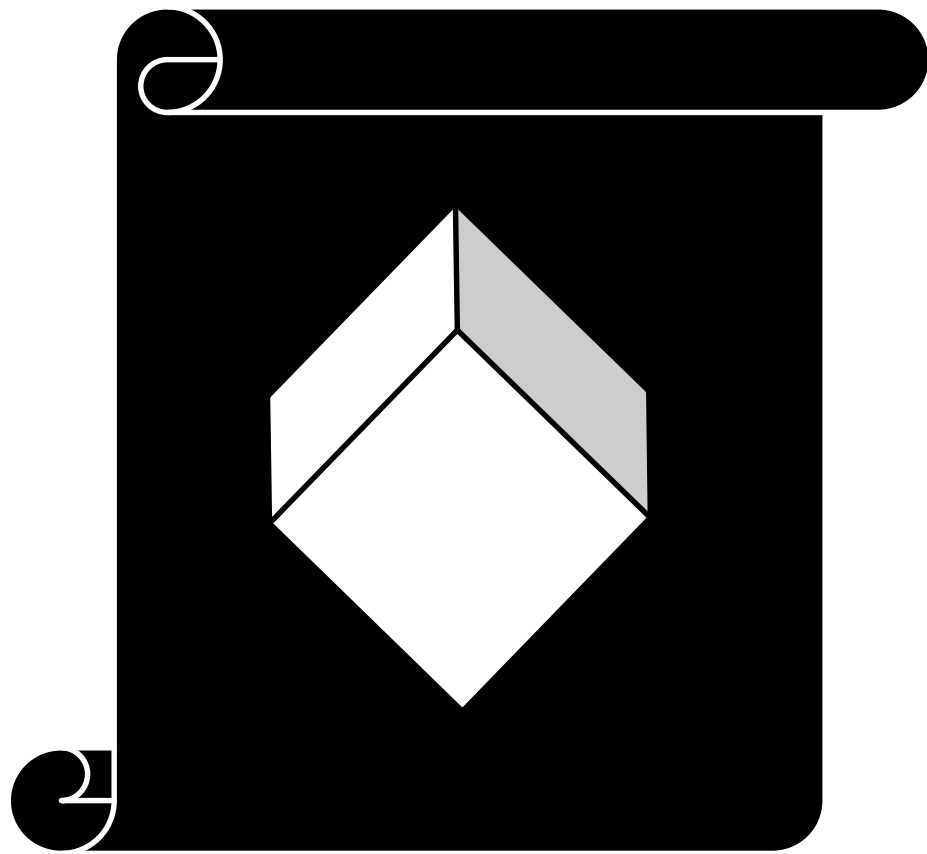
Keinen allzudeutlichen Vortrag haben

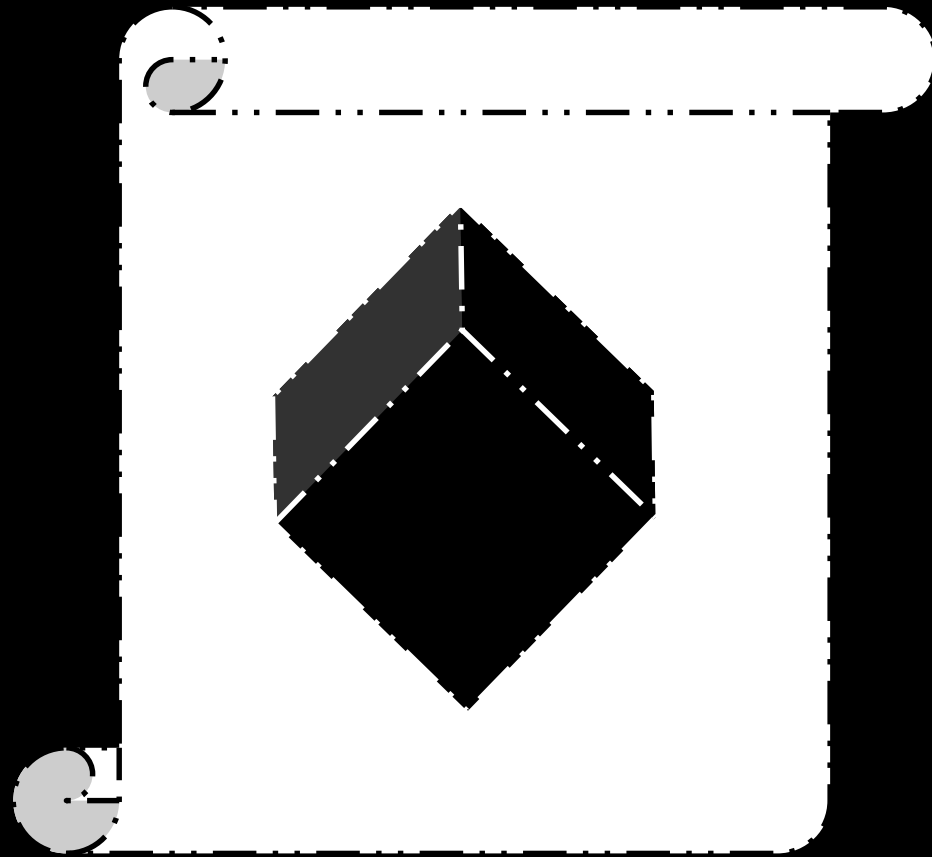
Die meisten schätzen nicht, was sie verstehen; aber was sie nicht fassen können, verehren sie.

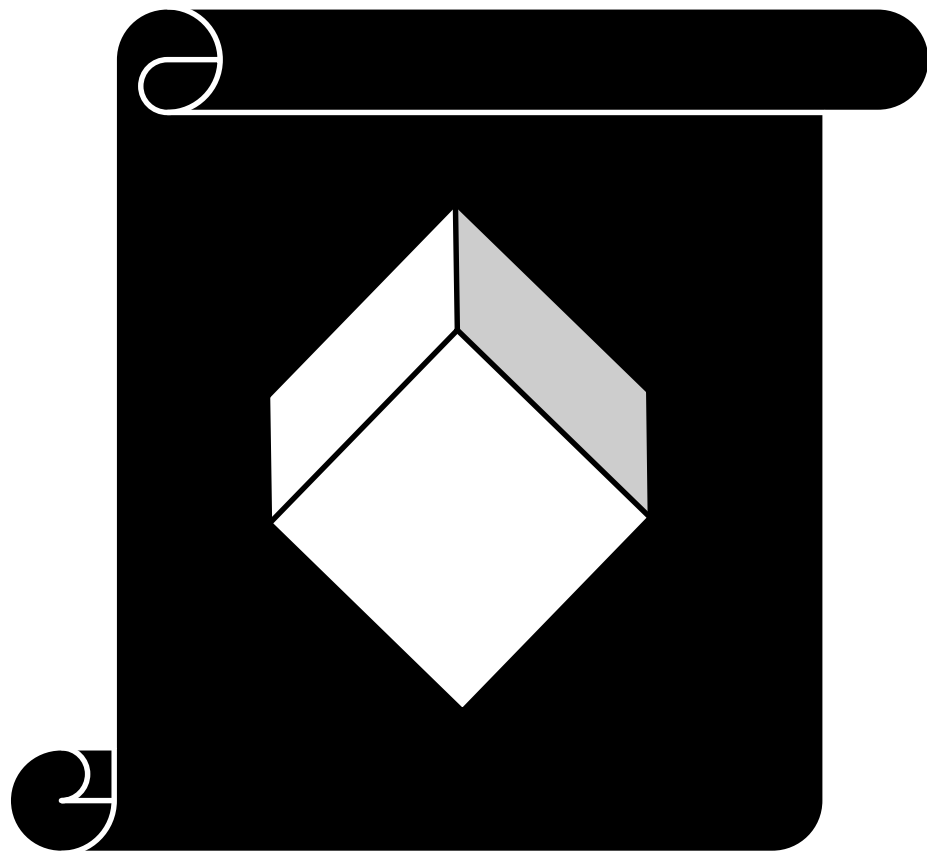


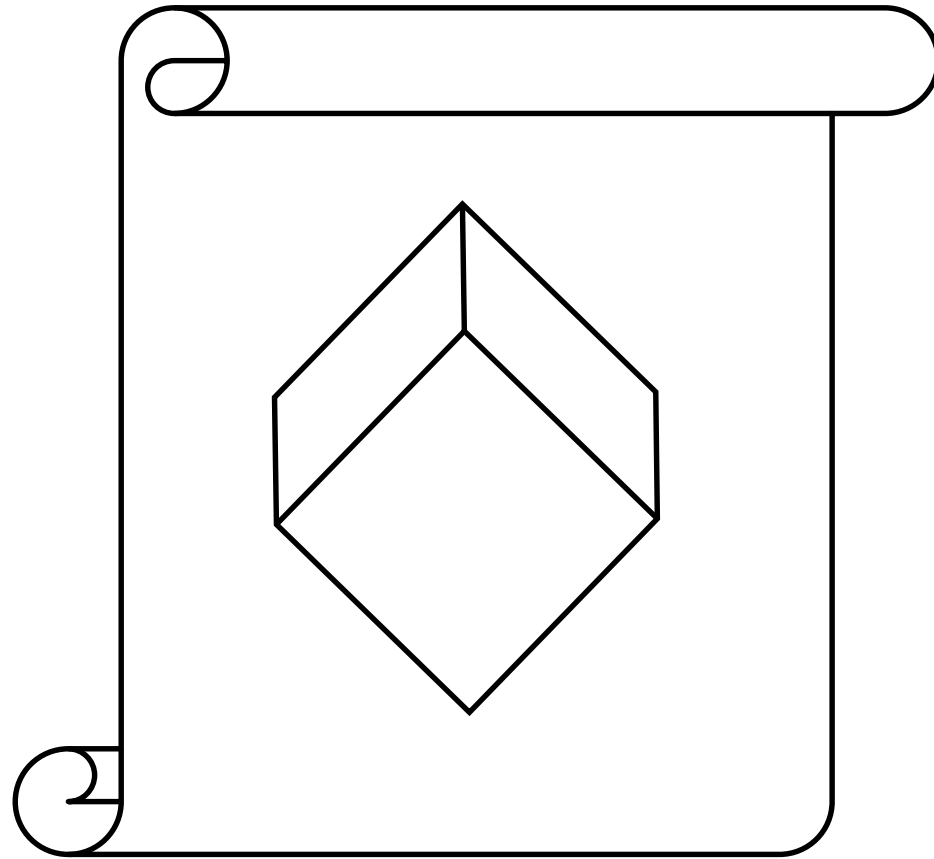


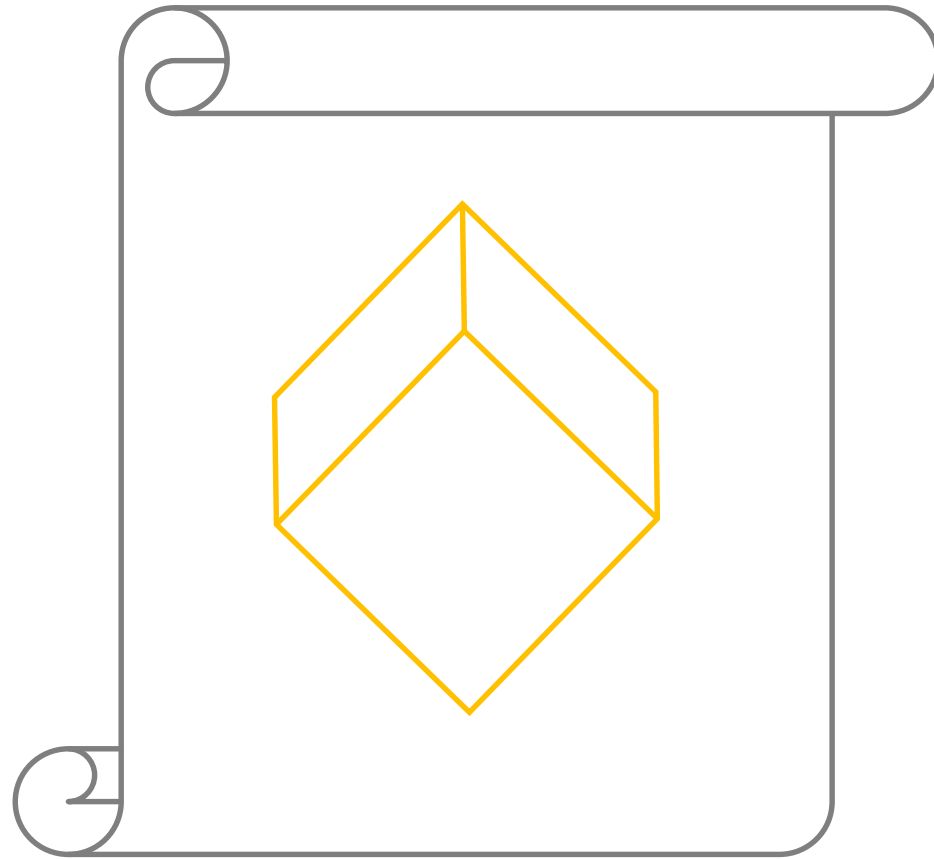












253

Keinen allzudeutlichen Vortrag haben

Die meisten schätzen nicht, was sie verstehen; aber was sie nicht fassen können, verehren sie.

