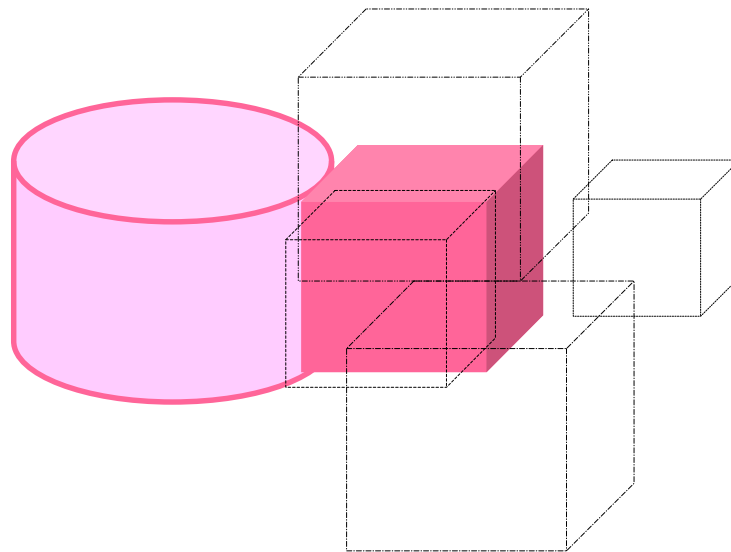
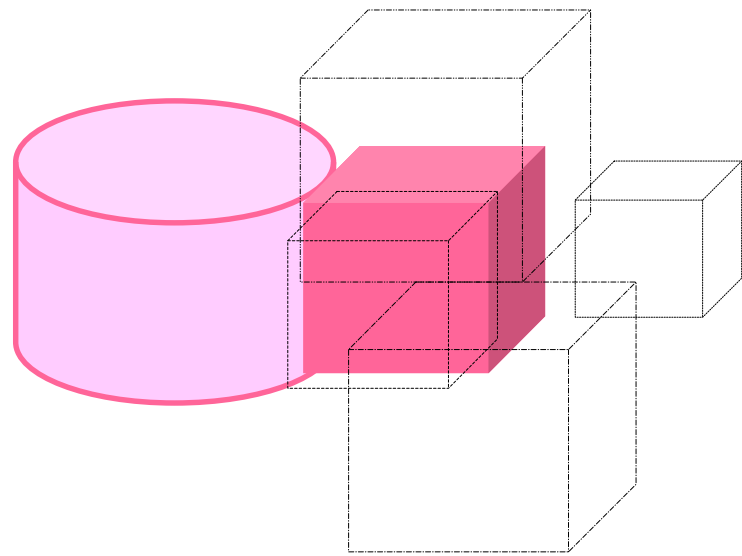


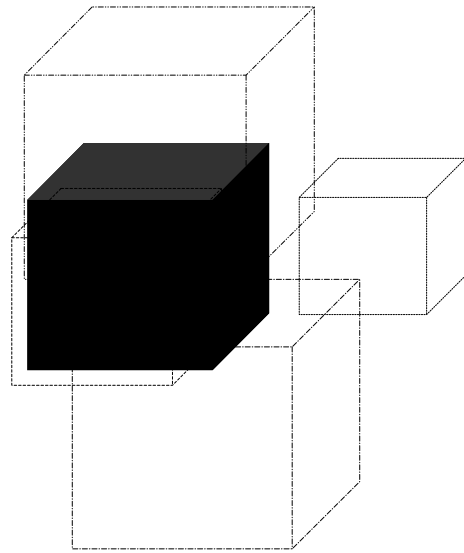
**295**

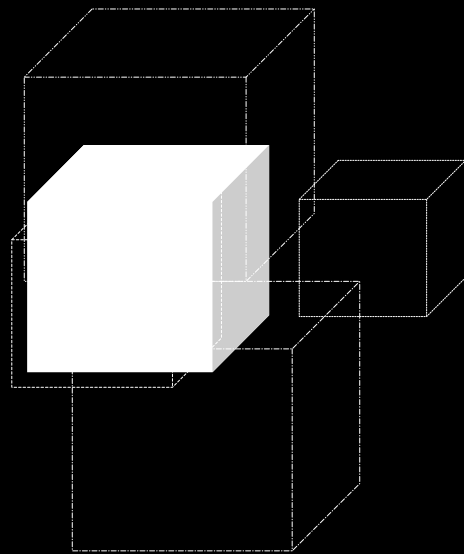
**Nicht wirksam scheinen, sondern sein**

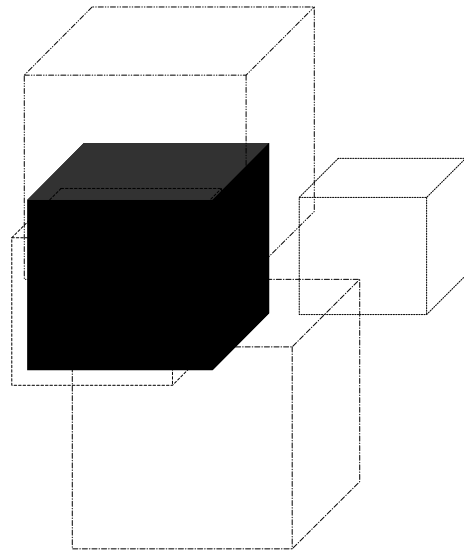
Man begnüge sich mit dem Tun und überlasse das Reden den anderen.

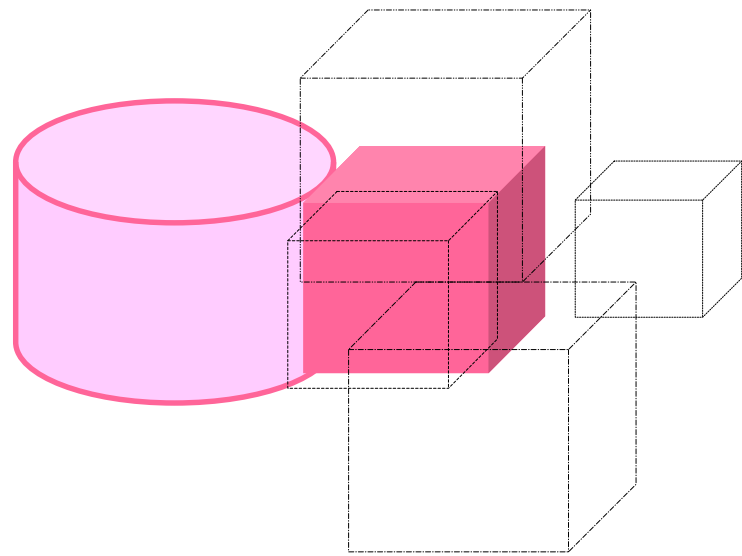












**295**

**Nicht wirksam scheinen, sondern sein**

Man begnüge sich mit dem Tun und überlasse das Reden den anderen.

